



ALCOA

ACCESSORY PRODUCTS



ΚΑΤΑΛΟΓΟΣ ΑΞΕΣΟΥΑΡ ΓΙΑ ΖΑΝΤΕΣ



Γιατί αξεσουάρ για Ζάντες Alcoa

- Η διατήρηση των Ζαντών Alcoa ώστε να βρίσκονται στην καλύτερη δυνατή κατάσταση είναι και θα πρέπει να είναι η απόλυτη προτεραιότητα.
- Τα Αξεσουάρ Alcoa έχουν αναπτυχθεί και επιλεγεί από πολλά χρόνια για να βοηθήσουν στη διατήρηση των ζαντών στην καλύτερη δυνατή κατάσταση και στην εξασφάλιση μεγάλης διάρκειας ζωής.
- Όλα τα αξεσουάρ μας είναι διαθέσιμα στο εκτεταμένο μας δίκτυο εξουσιοδοτημένων διανομέων των Ζαντών Alcoa.

Για περισσότερες πληροφορίες επισκεφτείτε www.alcoaawhelseurope.com και προχωρήστε στην σελίδα επικοινωνίας.

ΠΙΝΑΚΑΣ ΠΕΡΙΕΧΟΜΕΝΩΝ

ΜΕΡΟΣ 1 - ΚΑΘΑΡΙΣΜΟΣ

Dura-Bright® Wheel Wash, ALclean, ALbrush, ALpolish, ALkit4

3

ΜΕΡΟΣ 2 - ΣΥΝΤΗΡΗΣΗ

HUBgrease, VALVEgrease, Discmates, Bristle Disc

4

ΜΕΡΟΣ 3 - ΕΜΦΑΝΙΣΗ

ALcovers, ALgrip

6

ΜΕΡΟΣ 4 - ΠΑΞΙΜΑΔΙΑ ΖΑΝΤΩΝ

7

ΜΕΡΟΣ 5 - ΒΑΛΒΙΔΕΣ

7

ΜΕΡΟΣ 1 - Καθαρισμός

DURA-BRIGHT® WHEEL WASH

Η αποκλειστική λύση για να καθαρίσετε με ασφάλεια τις ζάντες Dura-Bright®. Κατάλληλο για εβδομαδιαία χρήση και για τις δύο τεχνολογίες XBR® και EVO. Το Dura-Bright® Wheel Wash μας σχεδιάστηκε ειδικά για να εξασφαλίσει τη σιγουριά στους πελάτες μας ότι καθαρίζουν τις ζάντες τους με ένα ασφαλές διάλυμα καθαρισμού παρέχοντας συγχρόνως πρόσθετα πλεονεκτήματα.

- Βοηθάει στην πρόληψη του σχηματισμού ρητίνης σκόνης από τα φρένα και μάζας χαλκού
 - Κανένας κίνδυνος καταστροφής των ζαντών με δυνατά χημικά
 - Δεν χρειάζεται αραίωση
 - Χρησιμοποιούνται κατά προσέγγιση 150ml ανά ζάντα
 - Δεν ταξινομείται ως επικίνδυνο προϊόν σύμφωνα με τις οδηγίες CLP και Reach
- Διαθέσιμο σε:
- Starter kit που περιλαμβάνει μια φιάλη 1L Dura-Bright® Wheel Wash και μια βούρτσα ALbrush2
 - δοχείο 5L
 - δοχείο 25L



Πριν τον καθαρισμό



Μετά τον καθαρισμό

ALCLEAN



Ένα μοναδικό καθαριστικό για ζάντες ειδικά σχεδιασμένο για τις ζάντες Alcoa με φινιρίσματα Mirror Polished, Brushed και LvL ONE®. Αφαιρεί οξειδωση και διατηρεί την λάμψη της ζάντας. Αφαιρεί την σκόνη από το δισκόφρενο, αλατούχα στίγματα και γενικά κηλίδες. Για βελτιωμένα αποτελέσματα, χρησιμοποιήστε ALpolish μετά από τον καθαρισμό με ALclean. Διαθέσιμο σε συσκευασίες των 1L, 5L και 25L.
Σημείωση: Το ALclean μπορεί επίσης να χρησιμοποιηθεί μέχρι δύο φορές το χρόνο σε ζάντες με επεξεργασία Dura-Bright® όταν υπάρχει έντονος σχηματισμός σκόνης από τα φρένα. Βλέπε το Εγχειρίδιο Σέρβις Ζαντών Alcoa και το Δελτίο Σέρβις Dura-Bright® Service Bulletin Έκδοση 2.

ALBRUSH2

Μία βούρτσα εξαιρετικής ποιότητας με λαστιχένια άκρα που ενεργεί προφυλακτικά προστατεύοντας τις ζάντες από τυχόν φθορές κατά τη διάρκεια του καθαρισμού. Συνοδεύεται με βελτιωμένη εργονομική λαβή. Αντίθετα από τις στάνταρ βούρτσες, η Albrush2 κατασκευάζεται από ίνες πολυεστέρα (PBT) 12 cm. Αυτές οι μαλακές ίνες εξασφαλίζουν τα καλύτερα αποτελέσματα καθαρισμού και δεν προκαλούν γρατσουνιές όταν έρχονται σε επαφή με ζάντες αλουμινίου.

- Λαστιχένιο άκρο που δεν καταστρέφει την ζαντα
- Καλή απορρόφηση νερού και σαπουνιού
- Οι μακριές ίνες και ο υψηλός αριθμός ινών τις κάνουν να ξεχωρίζουν από τις κανονικές βούρτσες



ALPOLISH



Αλοιφή γυαλίσματος για την αποκατάσταση και τη διατήρηση της λάμψης στις ζάντες Alcoa Mirror Polished, Brushed και LvL ONE®. Για καλύτερο αποτέλεσμα, χρησιμοποιήστε ALpolish μετά τον καθαρισμό με ALclean.
Σημείωση: Δεν χρησιμοποιείται σε ζάντες με επεξεργασία Dura-Bright®.

ALKIT4

Ένα πλήρες kit καθαρισμού για ζάντες Alcoa Mirror Polished, Brushed και LvL ONE®. Περιλαμβάνει φιάλη 1L ALclean, ALpolish, ALfinish και ALbrush2. Διαθέσιμο με εγχειρίδιο σε διάφορες γλώσσες.



ΜΕΡΟΣ 2 - Συντήρηση

VALVEGREASE

Ένα γράσο με βάση λιθίου που ενεργεί ως αναστολέας διάβρωσης κατά την τοποθέτηση/αντικατάσταση βαλβίδων.

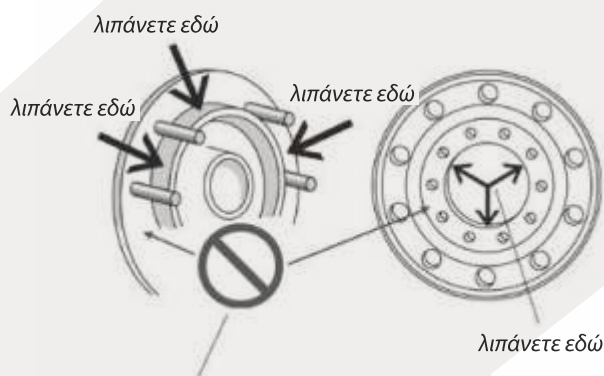
Το γράσο δεν έχει επιθετική δράση στην ελαστική ροδέλα της βαλβίδας και βοηθά στην πρόληψη της διαρροής αέρα διαχρονικά. Το VALVEgrease χρησιμοποιείται επίσης στις κατασκευές μας για την προλίπανση των βαλβίδων και της περιοχής της οπής της βαλβίδας.

- Προστατεύει από τη διάβρωση στην περιοχή της οπής της βαλβίδας
- Δοκιμασμένο σε όλες τις βαλβίδες που τοποθετούνται στις ζάντες Alcoa
- Εύκολη εφαρμογή
- Αδιάβροχο
- Δεν χρησιμοποιείται για μοντάρισμα ελαστικών
- Δοχείο 1kg

Συνιστάται η τοποθέτηση νέας βαλβίδας κάθε φορά που τοποθετείτε έναν καινούργιο τροχό προς αποφυγή του σχηματισμού διάβρωσης και διαρροής στην περιοχή της οπής της βαλβίδας. Βλέπε το Εγχειρίδιο Σέρβις Ζαντών Alcoa για περισσότερες πληροφορίες σχετικά με τον καθαρισμό της περιοχής της οπής της βαλβίδας, την αντικατάσταση των βαλβίδων και την ροπή βαλβίδας.



Σημείωση: όχι για τοποθέτηση ελαστικού ή για μοντάρισμα



ΜΗΝ λιπαίνετε την πρόσοψη του ομφαλού, της ζάντας ή του δίσκου από τα φρένα.

HUBGREASE

Ένα ολοκαίνουργιο γράσο με βάση ορυκτέλαιο για χρήση κατά το μοντάρισμα ζαντών Alcoa. Το γράσο βοηθάει στην προστασία της διάβρωσης και δεν αφήνει σημάδια στην επιφάνεια της ζάντας. Όταν οι ζάντες είναι σε λειτουργία, βρωμιές και άλλα ξένα σώματα μαζεύονται γύρω από τη ζάντα και την περιοχή του ομφαλού. Με την προσθήκη νερού και το αλάτι δρόμου μπορεί να παρουσιαστεί διάβρωση γύρω από την κεντρική οπή της ζάντας. Αυτό οδηγεί επίσης τις ζάντες να κολλήσουν στους ομφαλούς/άξονες, καθιστώντας εξαιρετικά δύσκολη την απομάκρυνσή τους.



Σημείωση: όχι για μοντάρισμα ελαστικού ή σε βαλβίδες.

Η χρήση HUBgrease βοηθάει να ξεπεραστούν αυτά τα θέματα και προλαμβάνει θέματα συντήρησης

- Προστατεύει από τη γαλβανική διάβρωση στην οπή του ομφαλού
- Ανθεκτικό σε υψηλή θερμοκρασία έως 150°C
- Εύκολη εφαρμογή
- Οξειδωτική σταθερότητα
- Αδιάβροχο
- Δοχείο 1kg

DISCMATES

Το προϊόν αυτό βοηθάει στην πρόληψη του σχηματισμού διάβρωσης ανάμεσα στις σιδερένιες ζάντες και αλουμινίου και ανάμεσα σε ζάντες με ομφαλό από σίδηρο και ζάντες αλουμινίου, και ως εκ τούτου μειώνει τα θέματα που αφορούν τη συντήρηση. Μπορεί επίσης να χρησιμοποιηθεί για την προστασία της επιφάνειας συναρμολόγησης της ζάντας από την αισθητική ζημιά. Η εφαρμογή Discmates ανάμεσα σε δίδυμες ζάντες Dura-Bright® θα μειώσει επίσης την επιφάνεια της ζημιάς ανάμεσα σ' αυτές.



Διαθέσιμο για ζάντες με 10 οπές παξιμαδιών, διάμετρο κύκλου παξιμαδιών 335 mm, μπουλόνια 22 mm.

BRISTLE DISCS



Οι δίσκοι bristle discs αποτελούν ένα βασικό προϊόν συντήρησης που σας βοηθάει να διατηρήσετε τις ζάντες Alcoa στην καλύτερη δυνατή κατάσταση. Είναι ιδανικοί για τον καθαρισμό των επιφανειών σύζευξης, των σημείων επαφής με την ζάντα, τους πείρους ή τα άκρα κεντραρίσματος του ομφαλού. Είναι επίσης κατάλληλοι για την αφαίρεση των κοφτερών άκρων που προκαλούνται από τη φθορά των άκρων της ζάντας ή γενικά διάβρωση, οξείδωση και βρωμιές και μπορούν να χρησιμοποιηθούν στα περισσότερα εργαλεία ορθής γωνίας. Το πέλμα είναι ένας δίσκος συγκράτησης που αφαιρείται. Εσωτερικά είναι διευθετημένοι ώστε να δέχονται σπείρωμα άξονα 6.3 mm 20. Ανάλογα με τον τύπο του εργαλείου πεπιεσμένου αέρα που χρησιμοποιείται, το στέλεχος Ø6.3mm (1/4") μπορεί να χρησιμοποιηθεί ως προσαρμογέα για την συναρμολόγηση του πέλματος στο εργαλείο - βλέπε εικόνα.

Διαθέσιμο σε μαλακούς, μεσαίους και σκληρούς δίσκους και σε 2 διαμέτρους (Ø25 και Ø 50 mm).

Λευκοί δίσκοι: Μαλακοί- ειδικοί για την επεξεργασία εξαρτημάτων από αλουμίνιο

Κίτρινοι δίσκοι: Μεσαία Σκληρότητα - για την εξάλειψη μεσαίας οξείδωσης

Πράσινοι δίσκοι: Σκληροί - για την εξάλειψη υπερβολικής οξείδωσης

Χρησιμοποιήστε το μικρότερο δίσκο

- για την εξάλειψη ιχνών από σκουριά, οξείδια και σκόνη στους πείρους και στα άκρα κεντραρίσματος του ομφαλού καθώς επίσης και στην εσωτερική πλευρά της οπής του ομφαλού της ζάντας

Χρησιμοποιήστε το δίσκο με Ø 50mm

- για τον καθαρισμό των μεγαλύτερων τμημάτων της ζάντας και για τον καθαρισμό του ομφαλού



ΜΕΡΟΣ 3 - Εμφάνιση

ΚΑΠΑΚΙΑ ALCOVERS ΑΠΟ ΑΝΟΞΕΙΔΩΤΟ ΧΑΛΥΒΑ



Υψηλής ποιότητας καπάκια παξιμαδιών από ανοξείδωτο χάλυβα με ανάγλυφο το λογότυπο των ζαντών Alcoa. Διαθέσιμο για σωληνοειδή περικόχλια M22 με 32 και 33 mm εξάγωνα.

- Όχι ξεβαμμένα ή χαλαρά χιτώνια
- Πιο κοντή άκρη για την αποφυγή της επαφής με τη ζάντα και της πρόκλησης ζημιάς στις ζάντες με επεξεργασία Dura-Bright®
- Το εσωτερικό διάστημα του καλύμματος είναι 41mm

Διαθέσιμο σε συσκευασία με 20 καπάκια.



ΕΠΙΧΡΩΜΙΩΜΕΝΑ ΠΛΑΣΤΙΚΑ ΚΑΠΑΚΙΑ ALCOVERS

Υψηλής ποιότητας πλαστικά επιχρωμιωμένα καπάκια με ανάγλυφο το λογότυπο των ζαντών Alcoa. Γενικής χρήσης για τα σωληνοειδή περικόχλια M22 32 και 33 mm.

- Σχεδιασμένα με ένα σύστημα ευρεσιτεχνίας που εξασφαλίζει εύκολη τοποθέτηση και αποσυναρμολόγηση
- Παρέχεται με ένα εργαλείο εξαγωγής το οποίο μπορεί να χρησιμοποιηθεί για την αφαίρεση των καλυμμάτων όταν είναι προσαρμοσμένο ένα τάσι ζάντας.

Διαθέσιμο σε συσκευασία με 20 καλύμματα και 1 εργαλείο εξαγωγής.



ALGRIP

Ένα εργαλείο χειρός για την εφαρμογή και αφαίρεση καπακιών παξιμαδιού από ανοξείδωτο χάλυβα.



ΜΕΡΟΣ 4 - Παξιμάδια ζάντας

ΠΑΞΙΜΑΔΙΑ ΖΑΝΤΑΣ

Τα παξιμάδια ζάντας αποτελούν ένα ουσιαστικό μέρος της ασφάλισης της ζάντας στον ομφαλό. Τα περικόχλια ζαντών Alcoa έχουν χαρακτηριστικά μοναδικού σχεδιασμού και πλεονεκτήματα σε σχέση με πιο φθηνές εναλλακτικές:

- Το σχέδιο της ροδέλας βελτιώνει την κράτηση και τη δύναμη σύσφιξης
- Η περιοχή επαφής της ροδέλας του παξιμαδιού είναι σχεδιασμένη και κατασκευασμένη ώστε να μειώνει την τριβή στο ελάχιστο
- Συνιστάται απαραίτητη η λίπανση της ροδέλας του παξιμαδιού
- Η επικάλυψη με Geomet / Dacromet® βοηθάει στην πρόληψη της διάβρωσης
- Το σωληνοειδές M22 προφυλάσσει από τις ζημιές που μπορούν να προκληθούν από τη ροπή μακρών σωληνοειδών παξιμαδιών σε εσωτερικές ζάντες στη διπλή εφαρμογή
- Το υψηλότερο εξάγωνο βοηθάει στην πρόληψη της ολίσθησης κλειδιών ροπής που μπορεί ενδεχομένως να προκαλέσει τραυματισμούς στους χειριστές και ζημιά στις ζάντες
- Το παξιμάδι είναι σχεδιασμένο έτσι ώστε το καπάκι να προσαρμόζεται με ασφάλεια
- Τα καπάκια της Alcoa μπορούν να παραγγελθούν χωριστά

Βλέπε Εγχειρίδιο Σέρβις ζαντών Alcoa για περισσότερες πληροφορίες σχετικά με οδηγίες τοποθέτησης ροπή, λίπανση και ζεύξη σπειρώματος.



ΜΕΡΟΣ 5 - Βαλβίδες

ΒΑΛΒΙΔΕΣ

Όλες οι ζάντες Alcoa τοποθετούνται με επινικελωμένες βαλβίδες, εκτός από τις ζάντες Alcoa 22.5" x 17.00".

Η επικάλυψη με νίκελ, ο ειδικός μαύρος δακτύλιος σε σχήμα T και η αυτοτελής πλαστική ροδέλα του εξαγωγικού περικοχλίου μειώνει τον κίνδυνο γαλβανικής διάβρωσης μεταξύ της βαλβίδας και της ζάντας.

Οι βαλβίδες έχουν ένα καπάκι προστασίας με εγκοπή και εξάγωνη βάση που προσφέρει μεγαλύτερο σφίξιμο και δίνει τη δυνατότητα εύκολης αντικατάστασης με τη χρήση ενός κατσαβιδιού ή κλειδιού.

Συνιστάται η αλλαγή βαλβίδων κάθε φορά που αλλάζετε τους τροχούς.

Χρησιμοποιήστε Alcoa Wheels VALVEgrease για τη λίπανση των βαλβίδων και της περιοχής οπής βαλβίδας προκειμένου να προφυλάξετε από τη διάβρωση την περιοχή γύρω από την οπή της βαλβίδας η οποία μπορεί να οδηγήσει σε διαρροή αέρα.

Υπάρχει επίσης μία πλαστική βαλβίδα επέκτασης POM 150 mm η οποία περιλαμβάνει ένα καπάκι προστασίας το οποίο δίνει τη δυνατότητα για ελέγχους της πίεσης του ελαστικού του εσωτερικού ελαστικού μίας ομαλής διπλής εφαρμογής.



Σημείωση: μην χρησιμοποιείτε HUBgrease σε βαλβίδες.

Περισσότερες πληροφορίες σχετικά με την αντικατάσταση των βαλβίδων μπορείτε να βρείτε στο Εγχειρίδιο Σέρβις Ζαντών Alcoa.



Αποκλειστική Αντιπροσώπευση για την Ελλάδα



Ι. Γωγούση 23, 56 430
Σταυρούπολη, Θεσσαλονίκη
τ. 2310 640 510, φ. 2310 667 226
www.kristanas.gr
info@kristanas.gr



ARCONIC

**ARCONIC WHEEL AND
TRANSPORTATION PRODUCTS**

Industrieweg 135
B-3583 Paal, Βέλγιο
Email: info.wheels@arconic.com
Tel: +32 11 45 84 60
Fax: +32 11 45 56 30
www.alcoawheelseurope.com
www.alcoa-accessories.com